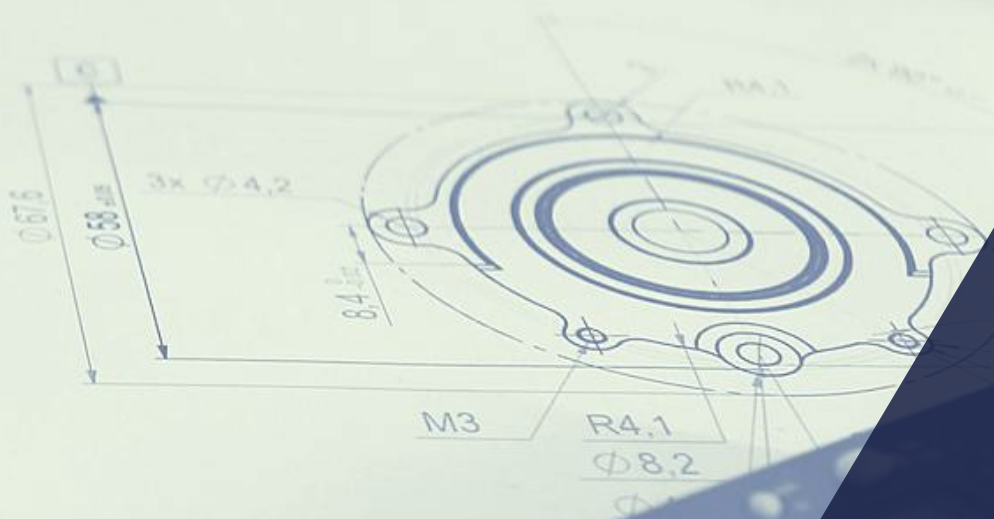


# INOVATÍVNE TECHNOLOGICKÉ RIEŠENIA



ShopPoint®

# O SPOLOČNOSTI



Sme technologická spoločnosť zaoberajúca sa vývojom a výrobou technologických riešení na mieru, ktoré umožňujú firmám automatizovať a urýchliť ich výrobný proces. Vyrábame automatizované retailové systémy, špecializované zariadenia na mieru, kompletne výrobné linky, baliace a poloautomatické dávkovacie zariadenia.

Máme dlhoročné skúsenosti v oblasti robotizácie a automatizácie výrobných procesov, s výrobou kioskových a vendingových riešení na mieru a 3D tlačou

## VÝROBNÉ TECHNOLOGIE



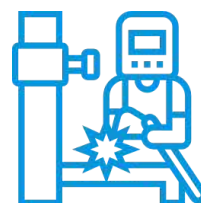
CNC frézovanie a sústruženie



3D tlač



Rezanie a tvárnenie



Zváranie a brúsenie

# POLOAUTOMATICKÁ DÁVKOVACIA LINKA

Zariadenie je vhodné na dávkovanie sypkých zmesí, kávových zŕn, suchých sypkých potravín a iných materiálov. Linka umožňuje zrýchliť samotný výrobný proces finálneho produktu.

## TECHNICKÉ PARAMETRE

- napojenie 230 v
- laboratórna váha
- vertikálny šnekový podávač
- váha zariadenia 200 kg
- rozmery 1 200 x 1 900 X 750 cm
- váživosť od 10 g - 5 000 g / dávka
- doba plnenia max. 10 s.-200 g
- presnosť +/- 3 %
- objem zásobníka 60 L - 80 L
- prispôsobenie zariadenie na mieru



# DÁVKOVAČ SYPKÝCH ZMESÍ S BALIČKOU FLOW-PACK

Zariadenie je vhodné na balenie praženej kávy, sypaných čajov, ryže, strukovín, mletej kávy, korenia, výživových doplnkov a iných suchých potravín, práškov, granúl, semien a iných suchých sypkých zmesí.

## TECHNICKÉ PARAMETRE

- napojenie 230 v
- príkon 600 W
- váha zariadenia 64 kg
- rozmery 57 x 164 X 65 cm
- váživosť 1-800 g
- Presnosť: 0.2 - 3g / podľa váhy častíc materiálu
- maximálny objem zásobníka 20 L
- maximálne množstvo dávkovanej zmesi do 800 g
- rozmer balenia do 16 x 22 cm
- objem balenia cca do 1000 ml
- prispôsobenie zariadenie na mieru



# DÁVKOVAČ TEKUTÝCH ZMESÍ S BALIČKOU FLOW-PACK

Zariadenie je vhodné na balenie porciovaných produktov, vzoriek, kozmetiky, šampónov, oleja a ďalších tekutých produktov s možnosťou dávkovania 15 ml až 360 ml do obalov o pevnej šírke 12 cm a ľubovoľnej dĺžke od 4 cm do 16 cm.

## TECHNICKÉ PARAMETRE

- napojenie 230 v
- príkon 600 W
- váha zariadenia 80 kg
- rozmery 70 x 170 X 95 cm
- objem dávky: 15 - 360 ml
- presnosť dávkovania je odlišná podľa dávkovaných kvapalín a viskozity:
  - <5% u redších kvapalín
  - <10% vo veľmi malých dávkach a hustejších kvapalinách
- maximálny objem zásobníka 40 L
- prispôsobenie zariadenie na mieru

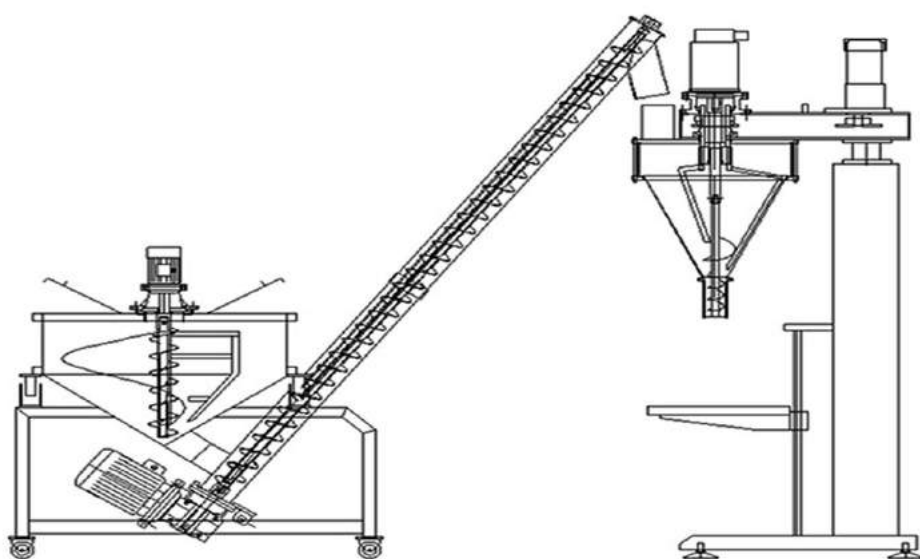


# ZARIADENIE NA PREMIEŠAVANIE S DOPRAVNÍKOM

Zariadenie umožňuje premiešavať a následne plniť rôzne druhy sypkých zmesí s pridaním malého množstva tekutiny alebo granulovaných materiálov priamo do dávkovacej linky. Všetky časti zariadenia sú vyrobené z nehrdzavejúcej a hygienicky nezávadnej ocele. Zariadenie je ľahko čistiteľné a demontovateľné.

## TECHNICKÉ PARAMETRE

- výška šnekového dopravníka: 2,5 metra
- objem zásobníka: 120L
- napájanie: 230 V
- váha zariadenia 80 kg
- priemer potrubia: 114 mm
- príkon 2,5 kW
- prispôsobenie zariadenie na mieru



# ZARIADENIE NA DÁVKOVANIE GRANULOVANÝCH ZMESÍ

Zariadenie je primárne určené na výrobu a dávkovanie kockového ľadu, tiež je vhodné na dávkovanie cestovín a rôznych granulovaných zmesí. Všetky časti zariadenia sú vyrobené z nehrdzavejúcej a hygienicky nezávadnej ocele.

## TECHNICKÉ PARAMETRE

- napojenie 230 v
- váha zariadenia 120 kg
- rozmery 145 x 160 X 120 cm
- Presnosť: 0.2 - 3g / podľa váhy častíc materiálu
- maximálny objem zásobníka 250 L
- prispôsobenie zariadenie na mieru



# ZEFEKTÍVNÍME VÁŠ VÝROBNÝ PROCES

## POMÁHAME FIRMÁM ZLEPŠOVAŤ ICH VÝROBNÉ MOŽNOSTI

Máte inovatívny nápad, no nevíete ako vašu myšlienku premeniť na reálny produkt? Radi vám s tým pomôžeme! Máme bohaté skúsenosti s vývojom technologických riešení na mieru v rôznych oblastiach, o čom svedčí aj naše portfólio realizácií.

---

### CONTACT

Shoppoint s.r.o.  
Kocel'ova 15  
821 08 Bratislava  
+421 902 585 118  
+421 940 621 031  
kica@shoppoint.sk  
www.shoppoint.sk